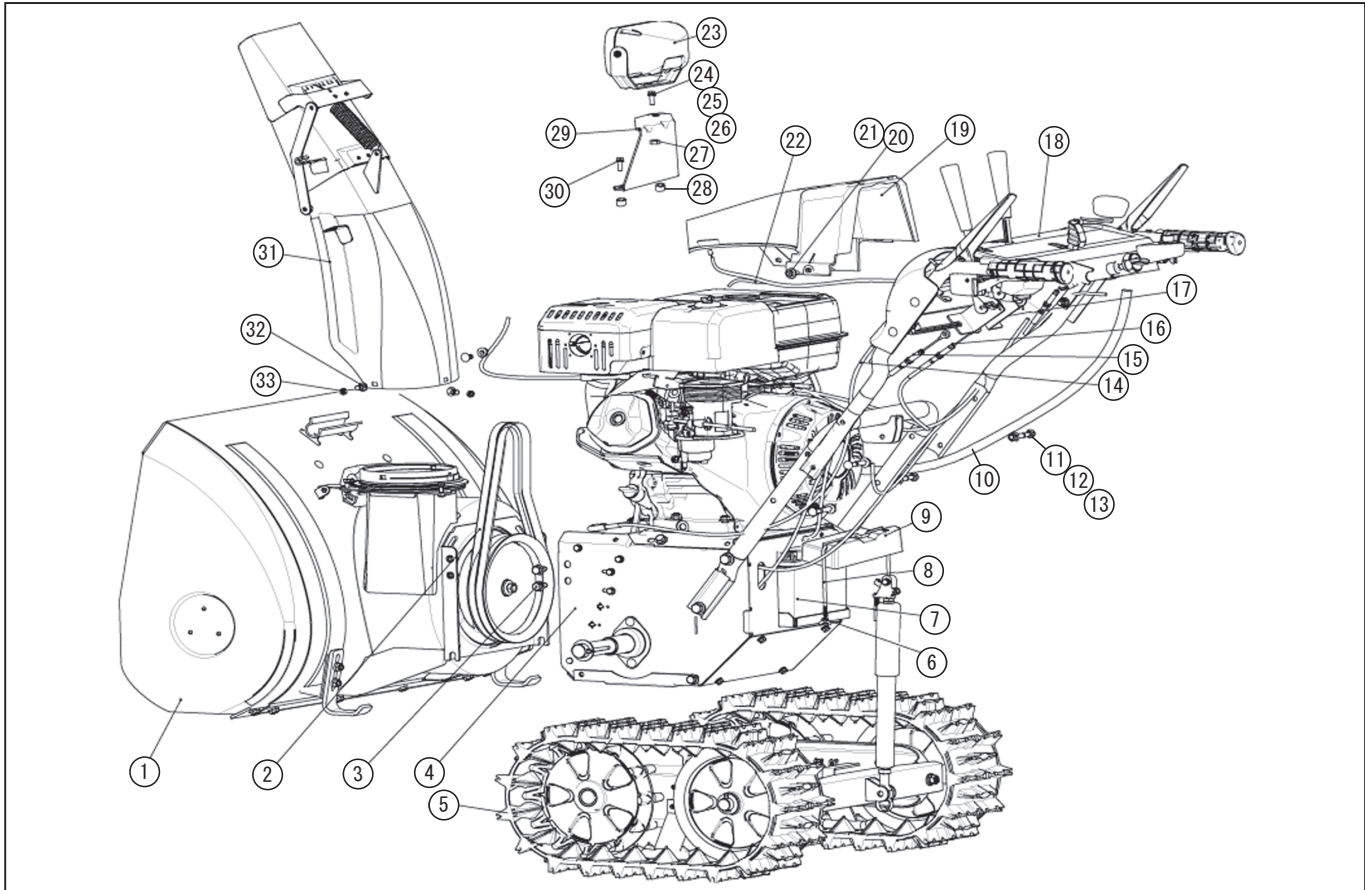


型式名 ESB-1170-AAA-0 (074850501)_全体

*使用個数は1台に使用している個数です。入り数ではありません
*表示価格は部品一個あたりの税抜き小売価格です

No.	部品コード	部品名	使用個数	規格・材質	単価	備考
1	074803201	ハウジングクミ	1		189,000	
2	074032701	Vベルト (オーガ)	2		6,050	
3	074036801	ボルト	4	M10X25	300	
4		メインフレームクミ	1			クミでの設定無
5		クローラークミ	1			クミでの設定無
6	074036901	蝶ナット	2	M6	200	
7	074037001	バッテリー	1		49,500	
8	074037101	コ型ボルト	1		2,600	
9	074029801	バッテリーカバー	1		350	
10	074803301	フレキシブルシャフトクミ	1		5,900	
11	074037201	角根丸頭ボルト	4	M8X50	350	
12	074037301	ワッシャー (凹型)	4		100	
13	074037401	ロックナット	4	M8	100	
14	074107801	旋回ワイヤー L	1		7,200	
15	074034601	変速ワイヤー	1		1,400	
16	074107901	シューターワイヤー	1		1,800	
17	074107701	旋回ワイヤー R	1		7,200	
18		ハンドルクミ	1			クミでの設定無
19	074029401	ベルトカバー	1		3,950	
20	074037501	ボルト	4	M6X20	100	
21	074037601	ワッシャー	4		150	
22	074803501	ワイヤーハーネスクミ	1		5,350	
23	074037701	作業灯	1		9,500	
24	074037801	ボルト	1	M12X20	100	
25	074037901	ワッシャー	1		100	
26	074038001	スプリングワッシャー	1		100	
27	074038101	ナット	1	M12	100	
28	074038201	カラー	2		100	
29	074029501	作業灯ブラケット	1		4,400	
30	074038301	ボルト	2	M8X25	250	

□単価記入なき部品の販売は行っておりません。 □単価は予告なく変更することがあります。 □表示価格に消費税は含まれておりません。 □送料は別途料金がかかります。

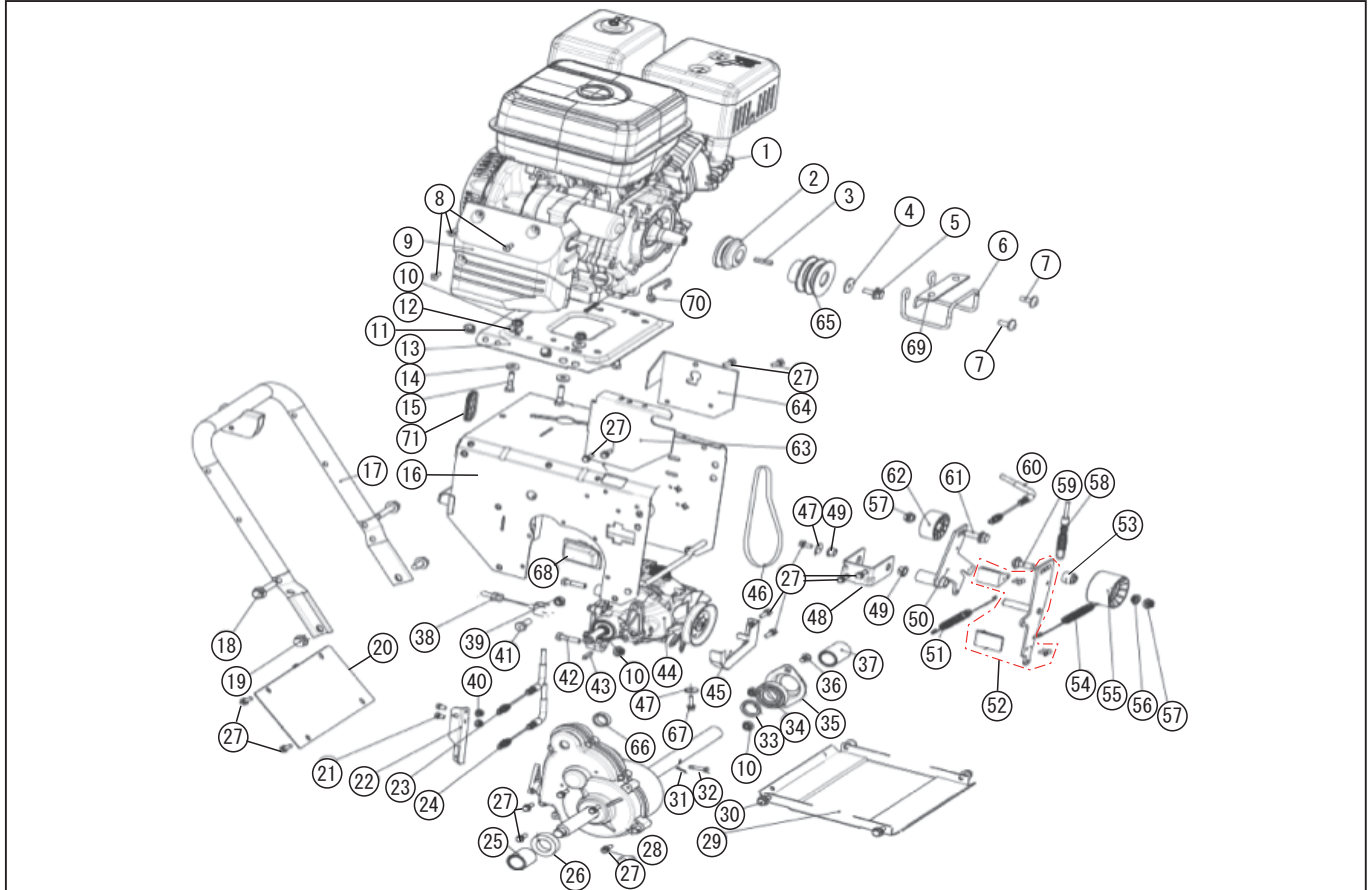


*使用個数は1台に使用している個数です。入り数ではありません
 *表示価格は部品一個あたりの税抜き小売価格です

型式名 ESB-1170-AAA-0 (074850501)_全体

No.	部品コード	部品名	使用個数	規格・材質	単価	備考
31	074803601	シュータークミ	1		25,450	
32	074038401	角根丸頭ボルト	3	M8X16	100	
33	074038501	M8 ロックナット	3	M8	100	
	074803101	取説クミ	1		1,200	
	074057301	電球	1		200	
	074057401	雪かき棒	1		1,000	
	074057501	ヒューズ	1		100	

□単価記入なき部品の販売は行っていません。 □単価は予告なく変更することがあります。 □表示価格に消費税は含まれておりません。 □送料は別途料金がかかります。

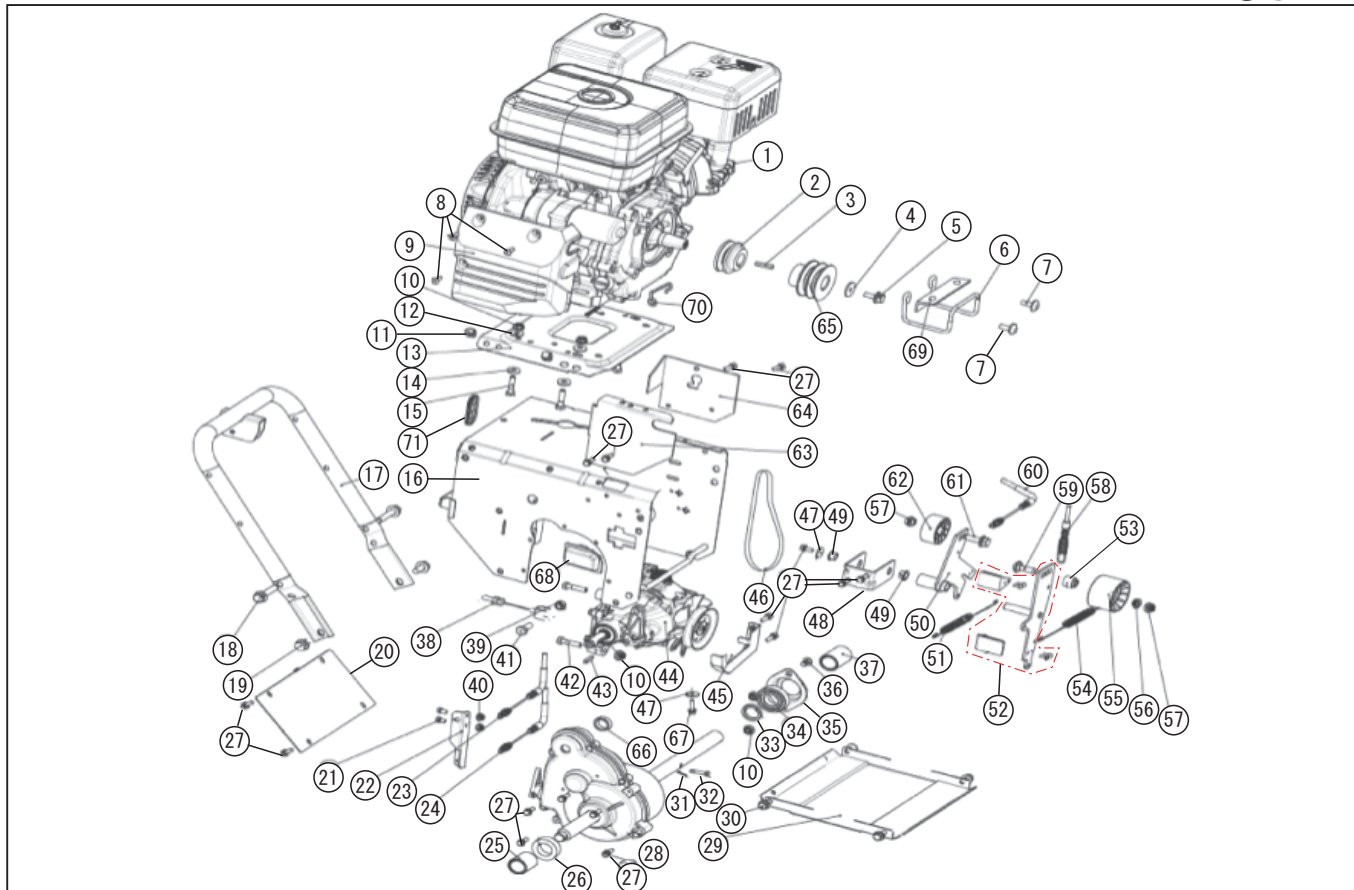


*使用個数は1台に使用している個数です。入り数ではありません
 *表示価格は部品一個あたりの税抜き小売価格です

型式名 ESB-1170-AAA-0 (074850501)_メインフレーム

No.	部品コード	部品名	使用個数	規格・材質	単価	備考
1	100185501	K420DS エンジン	1		-	
2	074035801	プーリー (走行)	1		5,750	
3	074038601	キー	1		100	
4	074038701	ワッシャー	1		100	
5	074038801	ボルト	1	M8	100	
6	074038901	ベルトストッパー A	1		600	
7	074039001	六角穴付ボルト	2	M8X20	200	
8	074039101	なべ小ねじ	3	M6X16	100	
9	074025301	エンジンサイドカバー	1		350	
10	074039201	フランジナット	8	M8	100	
11	074039301	ボルト	4	M8X20	500	
12	074039401	ワッシャー	4		100	
13	074039501	エンジンベース	1		4,350	
14	074039601	ワッシャー	4		100	
15	074039701	ボルト	4	M8X40	100	
16	074025601	メインフレーム	1		13,550	
17	074025501	ハンドルフレーム	1		3,350	
18	074039801	ボルト	2	M10X45	350	
19	074039901	ボルト	2	M10X25	300	
20	074040001	サイドプレート	1		1,600	
21	074040101	ボルト	2	M6X16	100	
22	074040201	旋回ワイヤーブラケット	1		450	
23	074107701	旋回ワイヤー R	1		7,200	
24	074107801	旋回ワイヤー L	1		7,200	
25	074040301	カラー	1		650	
26	074040401	ベアリング (51105)	1		700	
27	074040501	ボルト	18	M6X16	100	
28	074803901	トランスミッションクミ	1		50,000	
29	074040601	アンダープレート	1		2,250	
30	074040701	ボルト	4	M8X16	100	

□単価記入なき部品の販売は行っておりません。 □単価は予告なく変更することがあります。 □表示価格に消費税は含まれておりません。 □送料は別途料金がかかります。

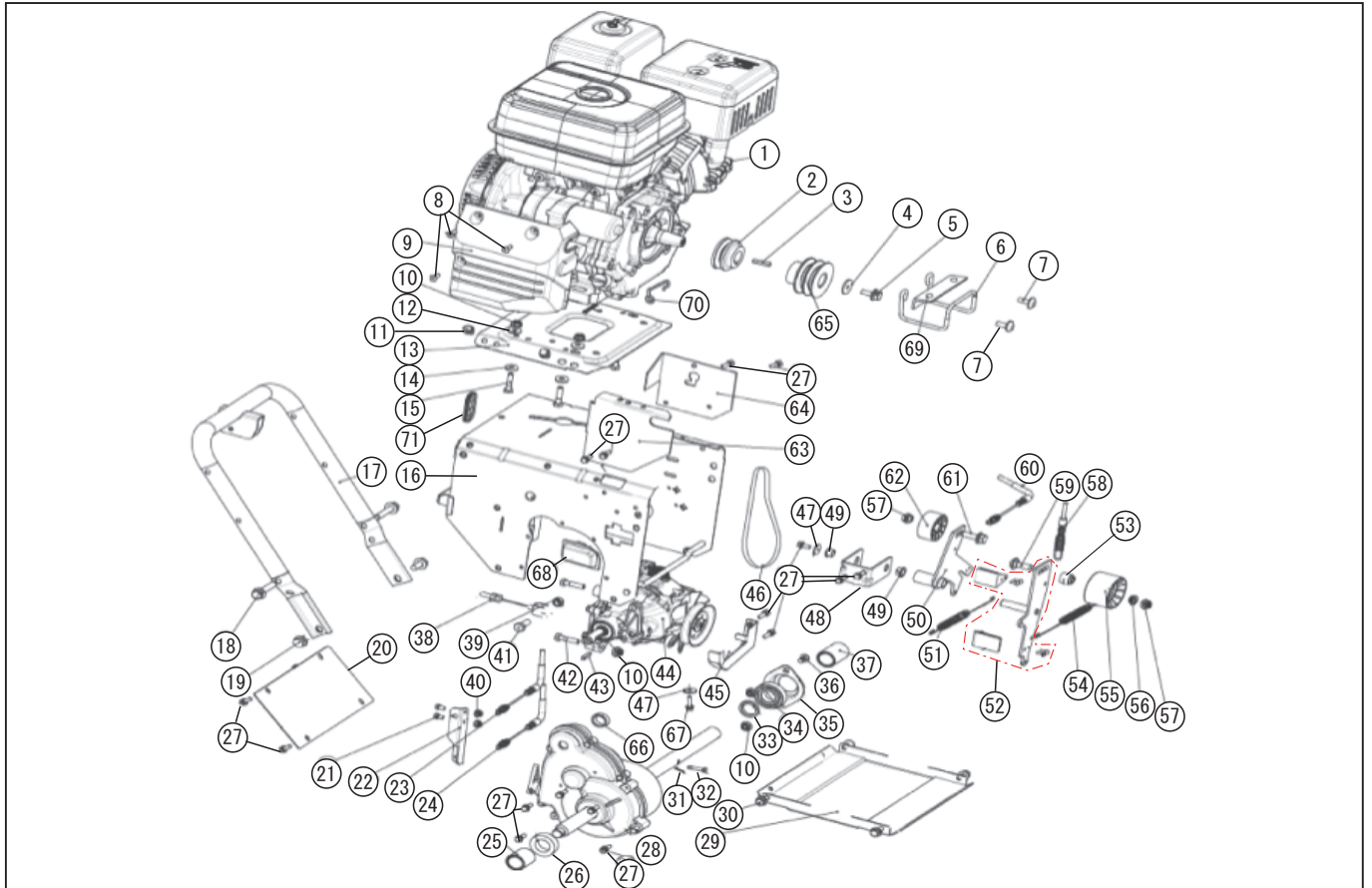


*使用個数は1台に使用している個数です。入り数ではありません
 *表示価格は部品一個あたりの税抜き小売価格です

型式名 ESB-1170-AAA-0 (074850501)_メインフレーム

No.	部品コード	部品名	使用個数	規格・材質	単価	備考
31	074040801	割りピン	1		100	
32	074040901	ピン	1		350	
33	074041001	カラー	1		200	
34	074041101	ベアリング (6205)	1		800	
35	074041201	ベアリングハウジング	1		300	
36	074038401	角根丸頭ボルト	2	M8X16	100	
37	074041301	カラー	1		300	
38	074034601	変速ワイヤー	1		1,400	
39	074041401	ナット	1	2003/8/16	100	
40	074041501	M6 ロックナット	2	M6X	100	
41	074041601	六角ボルト	1	3/8-16X25.4	100	
42	074039701	ボルト	2	M8X40	100	
43	074041701	キー	1		100	
44	074030401	HST	1		165,000	
45	074041801	ベルトストッパー B	1		550	
46	074032801	Vベルト (走行)	1		4,600	
47	074041901	ワッシャー	2		100	
48	074042001	テンションブラケット	1		1,600	
49	074042101	カラー	2		100	
50	074042201	テンションプレート (走行)	1		1,600	
51	074035001	テンションスプリング (走行)	1		150	
52	074042401	テンションプレート (オーガ)	1	ブレーキパッド、フラットリベット含む	1,400	リベット止め
		ブレーキパッド (オーガ)	2		-	
		フラットリベット	4		-	
53	074042601	カラー	1		550	
54	074034901	テンションスプリング (オーガ)	1		250	
55	074042701	テンションプーリー (オーガ)	1		950	
56	074042801	ガスケット	1		200	
57	074042901	ロックナット	2	M8	100	
58	074034201	除雪クラッチワイヤー	1		1,900	

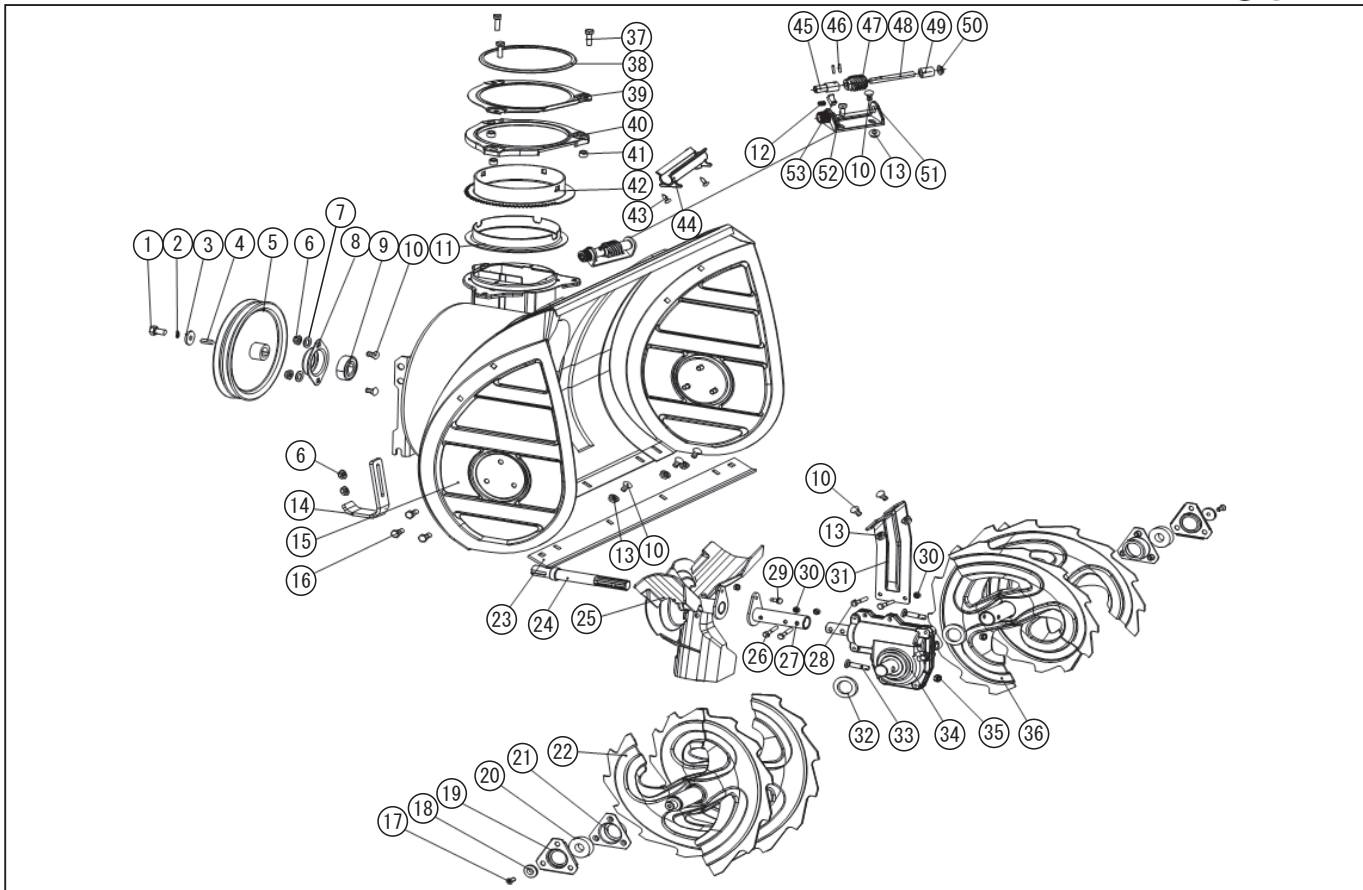
□単価記入なき部品の販売は行っておりません。 □単価は予告なく変更することがあります。 □表示価格に消費税は含まれておりません。 □送料は別途料金がかかります。



型式名 ESB-1170-AAA-0 (074850501)_メインフレーム

*使用個数は1台に使用している個数です。入り数ではありません
*表示価格は部品一個あたりの税抜き小売価格です

No.	部品コード	部品名	使用個数	規格・材質	単価	備考
59	074043001	角根丸頭ボルト	1	M8X45	100	
60	074034301	走行クラッチワイヤー	1		1,900	
61	074043101	ボルト	1	M8X30	100	
62	074043201	テンションプーリー (走行)	1		1,000	
63	074043301	クラッチワイヤーブラケット R	1		3,050	
64	074043401	クラッチワイヤーブラケット L	1		3,050	
65	074035701	プーリー (オーガ)	1		7,450	
66	074043501	オイルシール	1		200	
67	074043601	ボルト	1	M6X25	100	
68	074043701	カバー	1		450	
69	074043801	作業灯ブラケットベース	1		950	
70	074043901	ワイヤーフック	1		250	
71	074044001	グロメット	1		100	

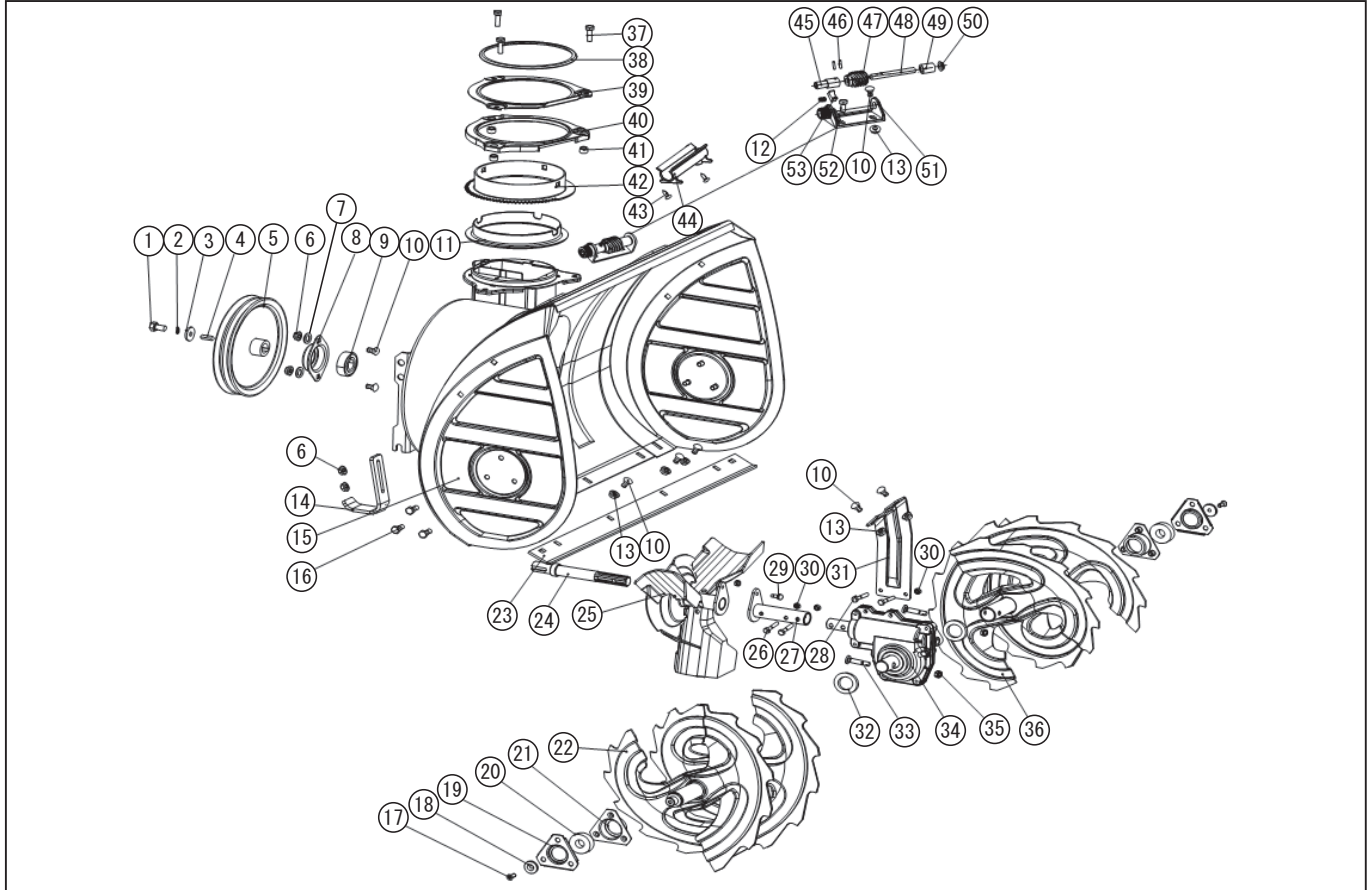


*使用個数は1台に使用している個数です。入り数ではありません
 *表示価格は部品一個あたりの税抜き小売価格です

型式名 ESB-1170-AAA-0 (074850501)_ハウジング

No.	部品コード	部品名	使用個数	規格・材質	単価	備考
1	074044101	ボルト	1	M8X25	100	
2	074044201	スプリングワッシャー	1		100	
3	074044301	ワッシャー	1		100	
4	074044401	キー	1	6X6X20	100	
5	074035901	ハウジングプーリー	1		6,400	
6	074044501	ロックナット	6	M8	100	
7	074044601	ワッシャー	2		100	
8	074044701	ベアリングケース	1		300	
9	074044801	ベアリング (6304)	1		1,200	
10	074038401	角根丸頭ボルト	11	M8X16	100	
11	074044901	シューターシート	1	ST4.2 × 16	150	
12	074047501	スプリング	1		100	
13	074038501	ロックナット	9	M8	100	
14	074024501	ソリ	2		2,550	
15	074045001	オーガハウジング	1		46,800	
16	074045101	タッピンボルト	6	M8X20	100	
17	074045201	六角穴付き皿ボルト	2	M6X16	100	
18	074045301	ワッシャ	2		100	
19	074045401	ベアリングインナーケース	2		550	
20	074045501	ベアリング (6203)	2		1,150	
21	074045601	ベアリングケース	2		900	
22	074035501	オーガ R	1		22,650	
23	074045701	スクレーパー	1		4,950	
24	074045801	ブロワシャフト	1		1,850	
25	074035401	フロワ	1		11,450	
26	074045901	ボルト	2	M6X35	100	
27	074046001	接続パイプ	1		1,100	
28	074046101	ボルト	2	M6X25	100	
29	0208602	シャーボルト (ブロワ) M6X16	1	NO.30 シャーボルトナットと3個ずつのセットで	600	PA-421(4971770-201026)
30	074033701	シャーボルトナット (ブロワ)	5	M6	150	

□単価記入なき部品の販売は行っておりません。 □単価は予告なく変更することがあります。 □表示価格に消費税は含まれておりません。 □送料は別途料金がかかります。

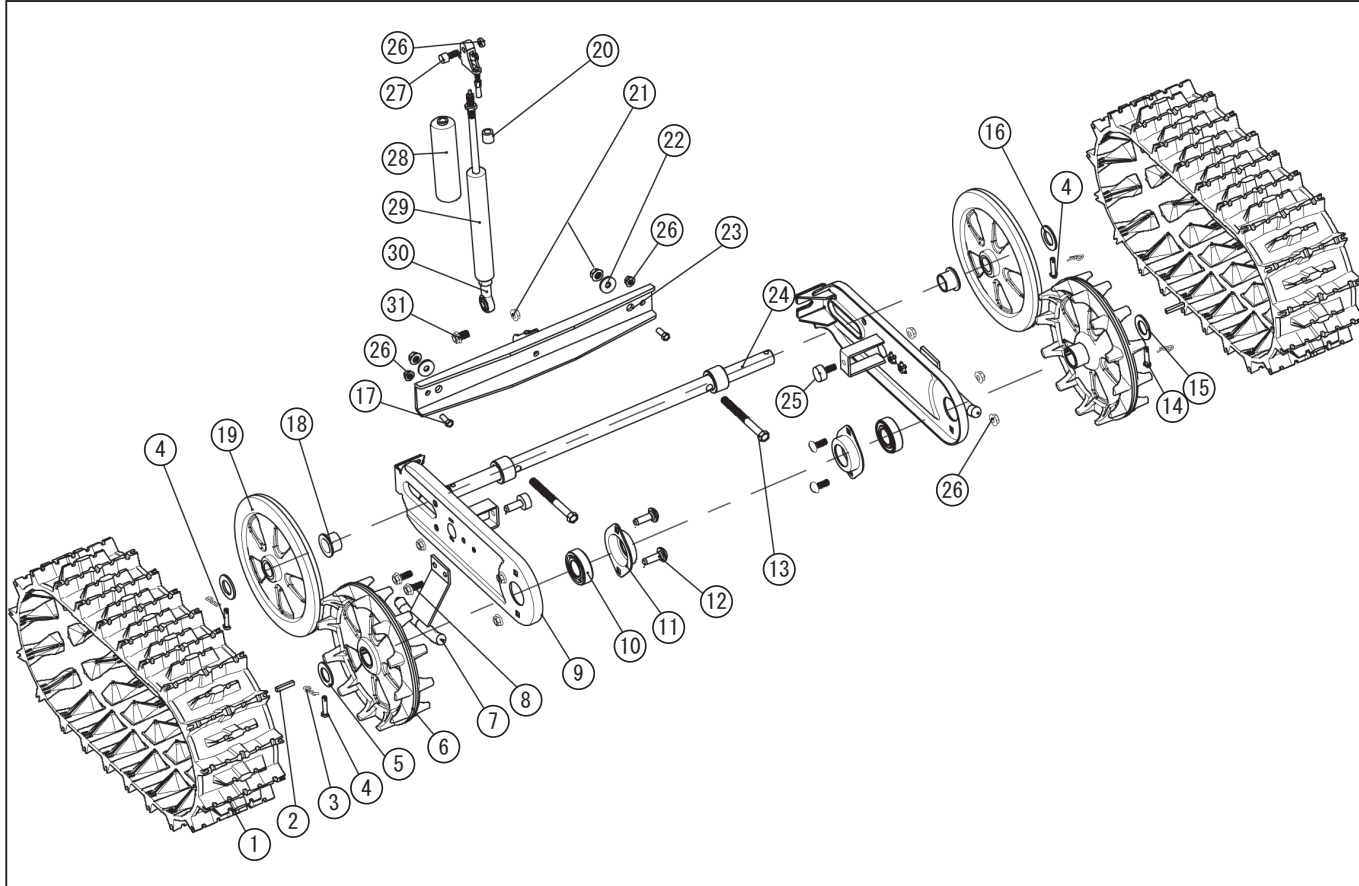


*使用個数は1台に使用している個数です。入り数ではありません
 *表示価格は部品一個あたりの税抜き小売価格です

型式名 ESB-1170-AAA-0 (074850501)_ハウジング

No.	部品コード	部品名	使用個数	規格・材質	単価	備考
31	074057001	オーガギアケースブラケット	1		1,150	
32	074046201	パッキン	2		100	
33	0208601	シャポルト (オーガ)	2	NO.35 シャポルトナットと6個ずつのセット	1,400	PA-420(4971770-201019)
34	074803801	オーガギアケースクミ	1		40,750	
35	074033401	シャポルトナット (オーガ)	2	M8	-	供給不可
36	074035601	オーガ L	1		22,650	
37	074057101	ボルト	3	M8X25	100	
38	074057201	Oリング	1		2,550	
39	074046301	ギアカバー	1		450	
40	074046401	ギアインナーカバー	1		100	
41	074046501	カラー	3		350	
42	074036301	シューターギア	1		4,450	
43	074046601	雪かき棒ホルダー	1		250	
44	074046701	十字穴付きタッピンねじ	2	ST4.2X9.5	100	
45	074046801	接続パイプ	1		300	
46	074046901	ピン	2	3X18	100	
47	074025101	シューターウォーム	1		2,050	
48	074047001	シューターウォームシャフト	1		400	
49	074047101	カラー	1		200	
50	074047201	ワッシャー	1		650	
51	074025201	シューターウォームブラケット	1		1,600	
52	074047301	ボルト	1	M8X16	100	
53	074047401	摩擦ブロック	1		800	

□単価記入なき部品の販売は行っておりません。 □単価は予告なく変更することがあります。 □表示価格に消費税は含まれておりません。 □送料は別途料金がかかります。

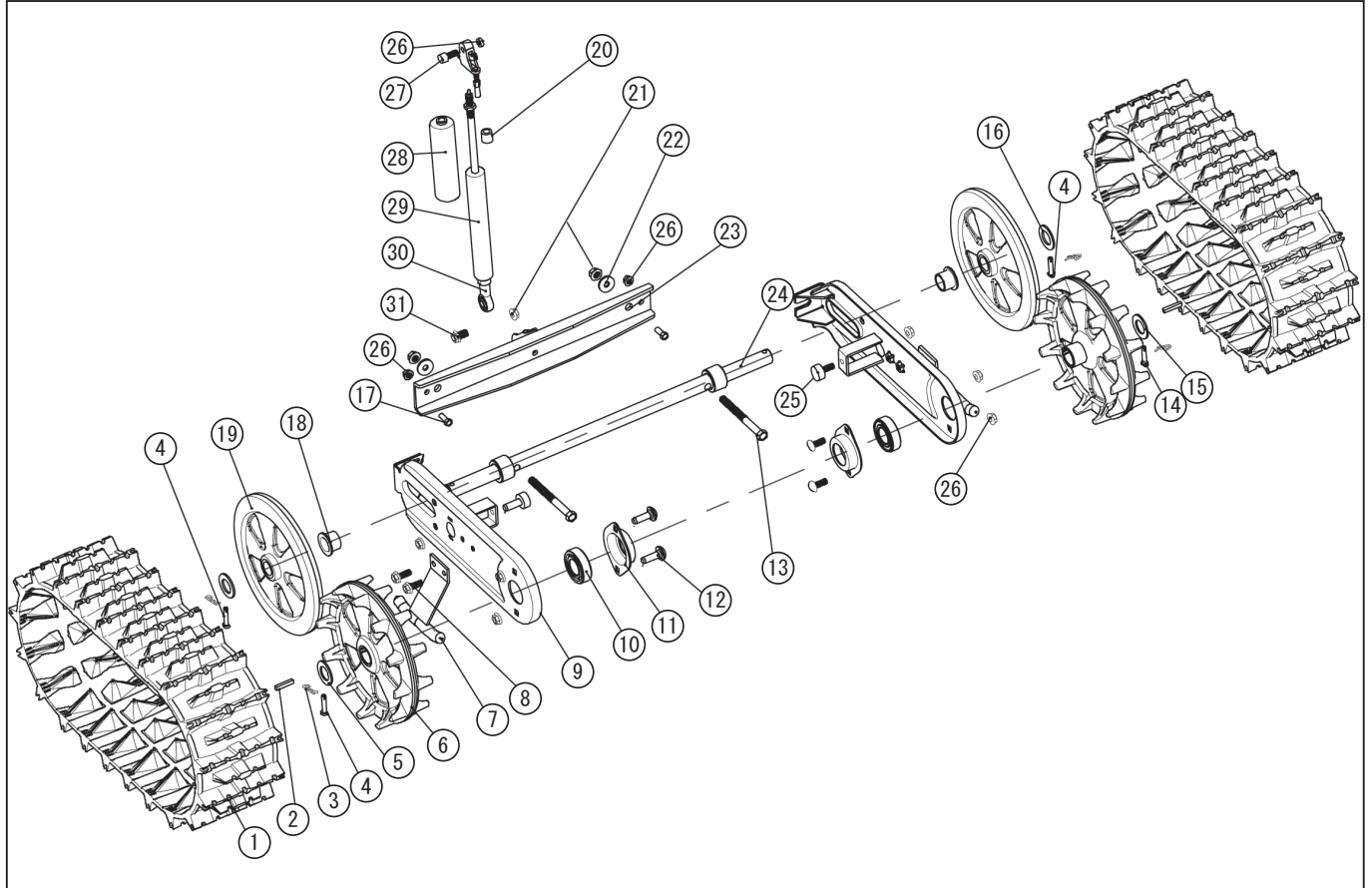


*使用個数は1台に使用している個数です。入り数ではありません
 *表示価格は部品一個あたりの税抜き小売価格です

型式名 ESB-1170-AAA-0 (074850501)_ クローラー

No.	部品コード	部 品 名	使用個数	規 格 ・ 材 質	単 価	備 考
1	074024101	クローラー	2		37,050	
2	074047601	キー	2		100	
3	074047701	割りピン	4		100	
4	074047801	丸頭ピン	3		100	
5	074047901	ワッシャ	1		100	
6	074030201	スプロケット	2		8,300	
7	074048001	クローラーガイド	2		2,800	
8	074048101	ボルト	4	M8X20	500	
9	074027501	クローラーフレーム	2		13,900	
10	074048201	ベアリング (6205)	2		750	
11	074044701	ベアリングケース	2		300	
12	074048301	角根丸頭ボルト	4	M8X16	100	
13	074048401	ボルト	2	M10X105	1,100	
14	074048501	丸頭ピン	1		100	
15	074048601	ワッシャ	1		100	
16	074048701	ワッシャ	2		850	
17	074048801	ボルト	2	M8X20	100	
18	074048901	カラー	2		900	
19	074030301	アイドラー	2		9,400	
20	074049001	カラー	1		150	
21	074049101	ロックナット	3	M10X105	100	
22	074049201	ワッシャ	2		100	
23	074027801	リアフレーム	1		5,750	
24	074049301	リアシャフト	1		4,800	
25	074049401	クッションゴム	2		1,050	
26	074044501	ロックナット	9	M8	100	
27	074049501	ボルト	1	M8X30	100	
28	074049601	ガスダンパーカバー	1		200	
29	074034801	ガスダンパー	1		23,950	オーガボタン一体式
30	074049701	ジョイントベアリング	1		100	

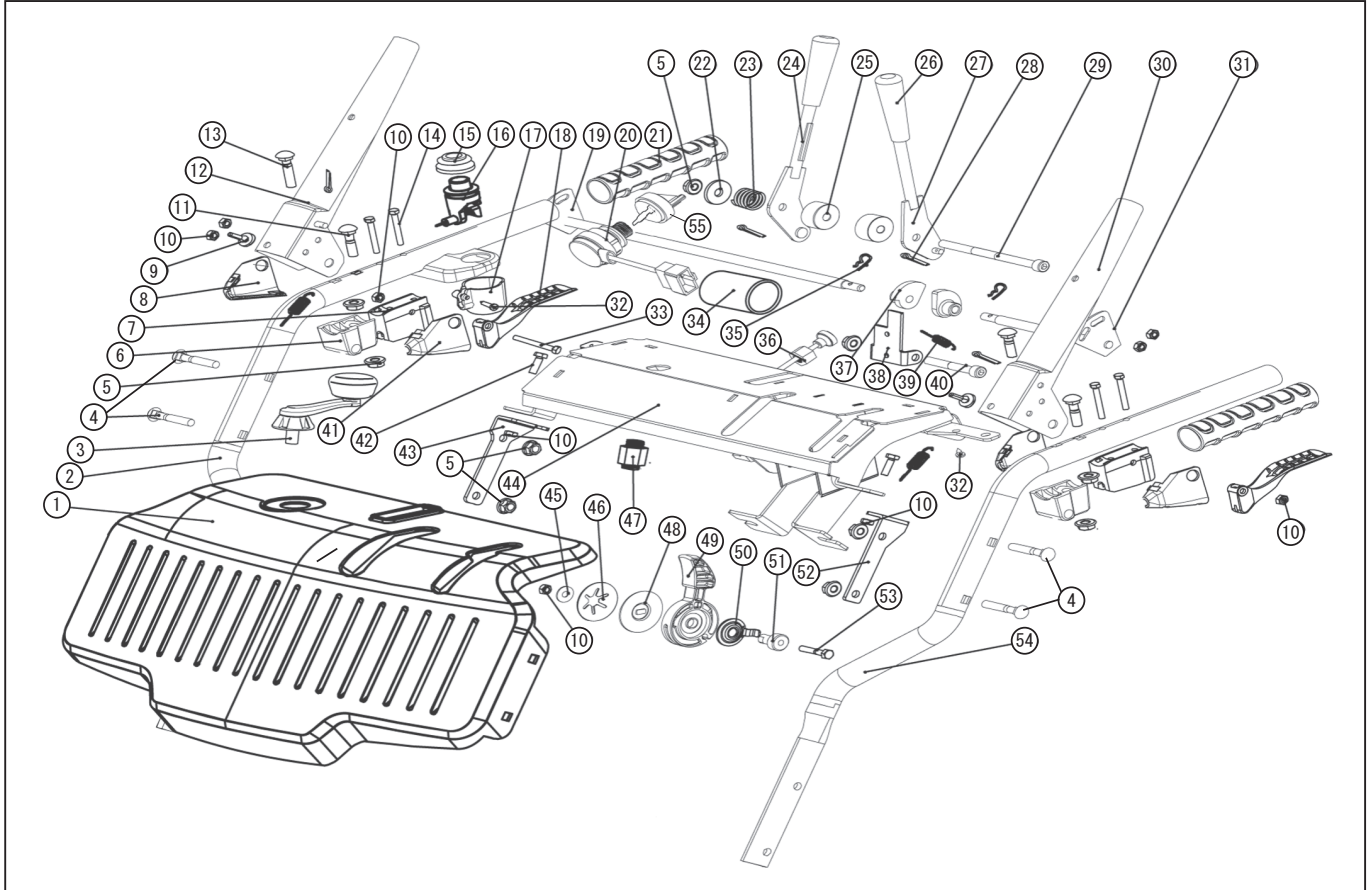
□単価記入なき部品の販売は行っておりません。 □単価は予告なく変更することがあります。 □表示価格に消費税は含まれておりません。 □送料は別途料金がかかります。



型式名 ESB-1170-AAA-0 (074850501)_ クローラー

*使用個数は1台に使用している個数です。入り数ではありません
*表示価格は部品一個あたりの税抜き小売価格です

No.	部品コード	部品名	使用個数	規格・材質	単価	備考
31	074049801	ボルト	1	M10X30	100	



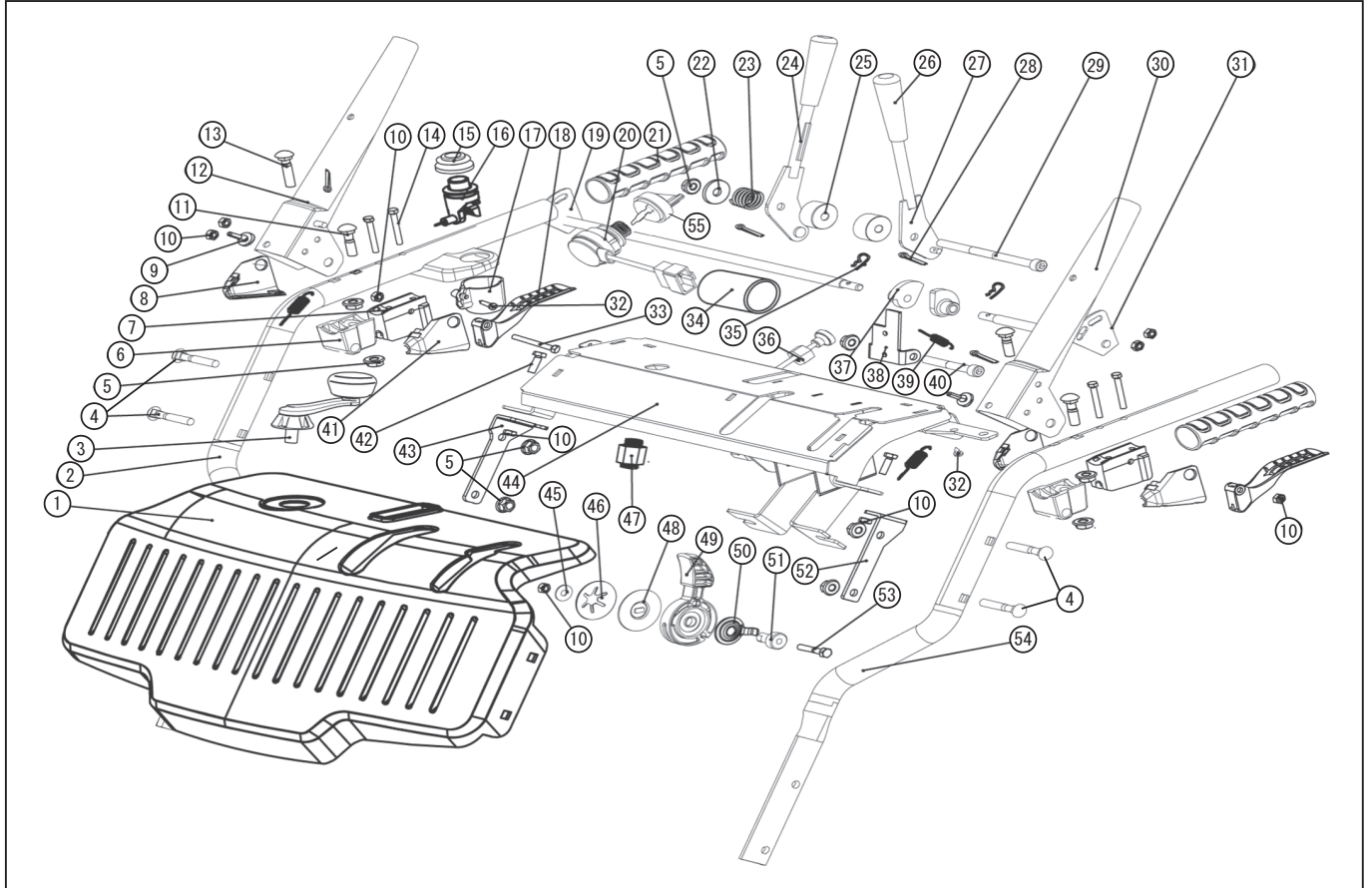
型式名 ESB-1170-AAA-0 (074850501)_ コントロールパネル

*使用個数は1台に使用している個数です。入り数ではありません

*表示価格は部品一個あたりの税抜き小売価格です

No.	部品コード	部品名	使用個数	規格・材質	単価	備考
1	074029001	コントロールパネル	1		5,950	
2	074053401	ハンドルパイプ R	1		4,700	
3	074804001	回転ハンドルクミ	1		1,200	
4	074053501	角根丸頭ボルト	4	M8X40	100	
5	074042901	ロックナット	10	M8	100	
6	074053601	ハンドルベース	2		300	
7	074053701	旋回レバーベース	2		1,850	
8	074053801	旋回レバーカバー R	2		100	
9	074053901	ゴムクッション	2		150	
10	074054001	ロックナット	9	M6	100	
11	074054101	角根丸頭ボルト	2	M8X35	100	
12	074054201	除雪クラッチレバー	1		1,450	
13	074043001	角根丸頭ボルト	2	M8X45	100	
14	074054301	六角穴付きボルト	4	M5X45	100	
15	074062301	オーガボタンカバー	1		700	
16	074069201	ガスダンパーボタン	1		700	
17	074054501	ダンパーワイヤーカバー	1		250	
18	074054601	旋回レバー	2		2,000	
19	074054701	クラッチシャフト R	1		600	
20	074054801	セルスイッチ	1		4,450	
21	074029701	ハンドルグリップ	2		250	
22	074044301	ワッシャ	1		100	
23	074035201	スプリング	1		100	
24	074054901	シューターレバー	1		650	
25	074055001	カラー	2		250	
26	074029601	レバーグリップ	2		250	
27	074055101	変速レバー	1		650	
28	074047701	割りピン	4		100	
29	074055201	六角穴付きボルト	1	M8X120	100	
30	074055301	走行クラッチレバー	1		950	

□単価記入なき部品の販売は行っておりません。 □単価は予告なく変更することがあります。 □表示価格に消費税は含まれておりません。 □送料は別途料金がかかります。

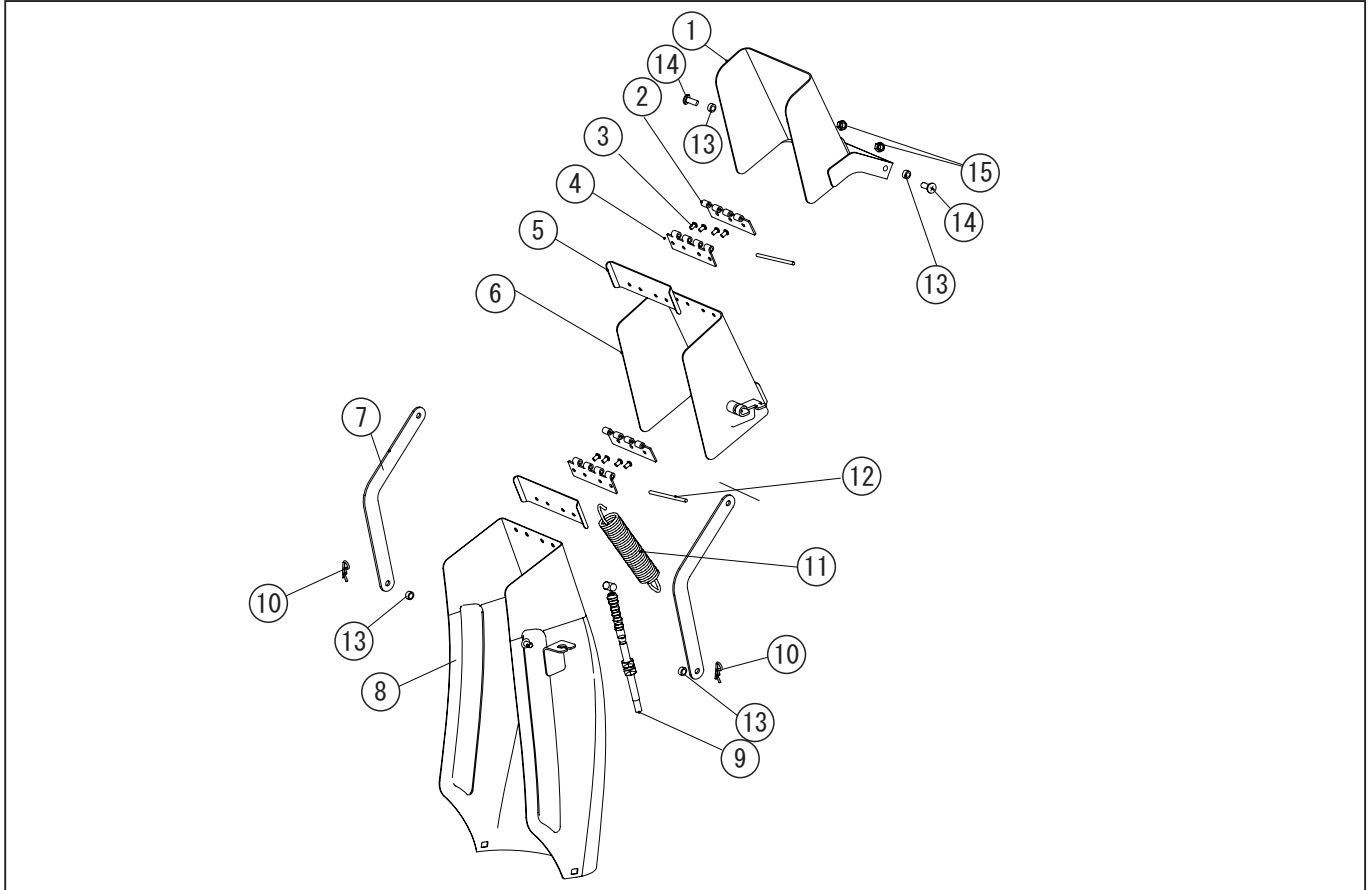


型式名 ESB-1170-AAA-0 (074850501)_ コントロールパネル

*使用個数は1台に使用している個数です。入り数ではありません
 *表示価格は部品一個あたりの税抜き小売価格です

No.	部品コード	部 品 名	使用個数	規 格 ・ 材 質	単 価	備 考
31	074055401	クラッチシャフト L	1		1,350	
32	074055501	十字穴付きタッピンねじ	3		100	
33	074055601	ハンドルボルト	2		100	
34	074055701	配線カバー	1		450	
35	074055801	ピン	2		100	
36	100250801	チョークワイヤー	1		1,300	
37	074028001	カム	2		300	
38	074055901	ストッパー	1		650	
39	074035301	ストッパースプリング	1		100	
40	074056001	六角穴付きボルト	1	M8X60	100	
41	074056101	旋回レバーカバー L	2		100	
42	074056201	ボルト	2	M6X12	100	
43	074056301	ワイヤーブラケット R	1		850	
44	074028601	インナーパネル	1		4,750	
45	074056401	ワッシャ	1		100	
46	074028401	スプリングシート	1		150	
47	074056501	回転ハンドルベース	1		750	
48	074028301	摩擦プレート	1		650	
49	074028201	スロットルレバー	1		250	
50	074028101	ポジショニングプレート	1		200	
51	074056601	スロットルシャフト	1		350	
52	074056701	ワイヤーブラケット L	1		850	
53	074056801	ボルト	1	M6X35	100	
54	074056901	ハンドルパイプ L	1		4,300	
55	074036701	セルスイッチキー	1		550	

□単価記入なき部品の販売は行っておりません。 □単価は予告なく変更することがあります。 □表示価格に消費税は含まれておりません。 □送料は別途料金がかかります。

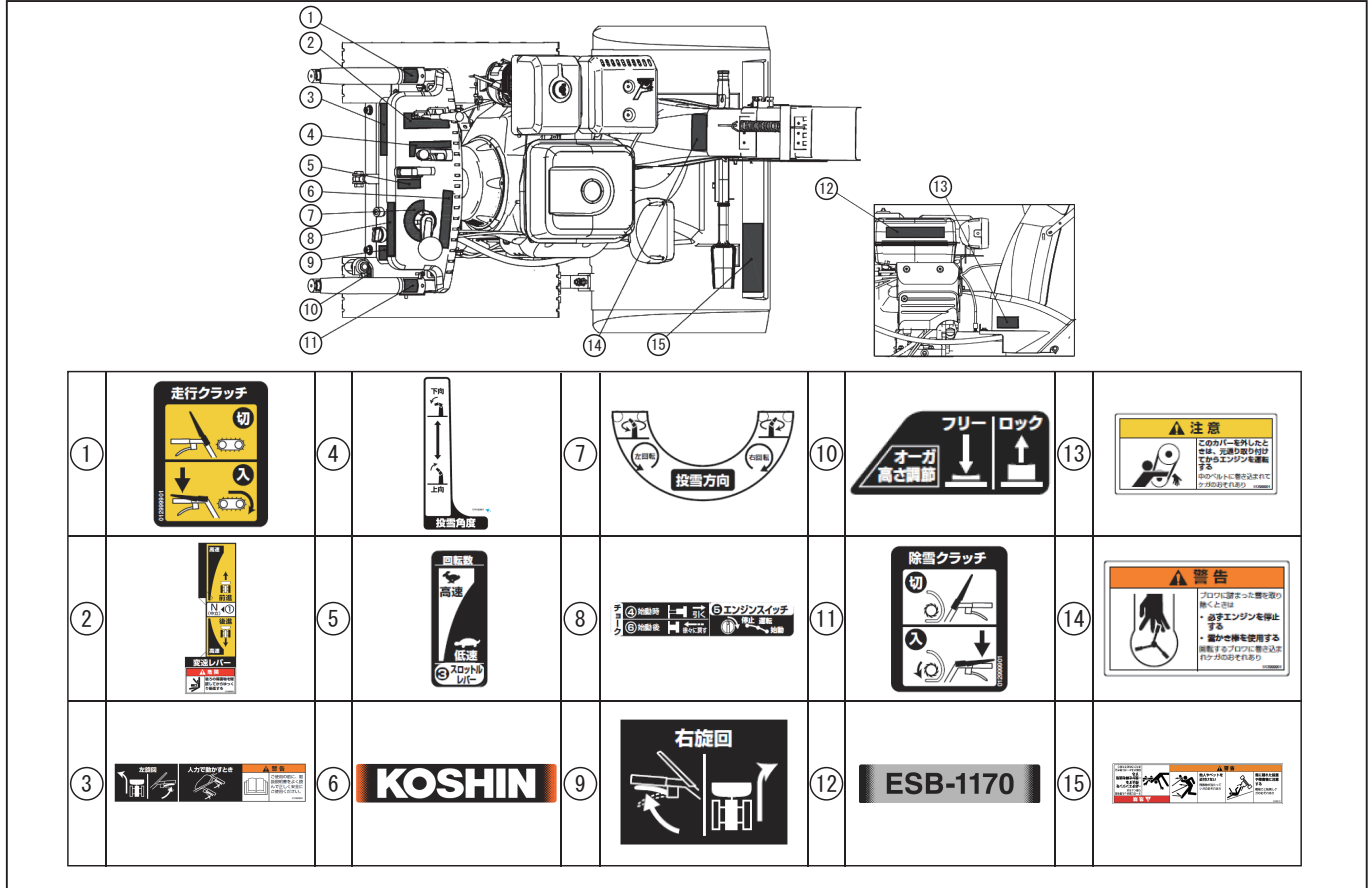


型式名 ESB-1170-AAA-0 (074850501)_ シューター

*使用個数は1台に使用している個数です。入り数ではありません
 *表示価格は部品一個あたりの税抜き小売価格です

No.	部品コード	部品名	使用個数	規格・材質	単価	備考
1		シューターディフレクター A	1		-	全体部のシュータークミで供給
2		ヒンジ A	2		-	全体部のシュータークミで供給
3		リベット	14		-	全体部のシュータークミで供給
4		ヒンジ B	2		-	全体部のシュータークミで供給
5		ゴムシート	2		-	全体部のシュータークミで供給
6		シューターディフレクター B	1		-	全体部のシュータークミで供給
7	074029301	シューターリンク	2		850	
8		シューター	1		-	全体部のシュータークミで供給
9	074107901	シューターワイヤー	1		1,800	
10	074047701	割りピン	2		100	
11	074035101	シュータースプリング	1		550	
12		ヒンジピン	2		-	全体部のシュータークミで供給
13	074053201	カラー	4		250	
14	074053301	六角穴付きボルト	2	M6X20	100	
15	074057601	ナット	2	M6	100	

□単価記入なき部品の販売は行っていません。 □単価は予告なく変更することがあります。 □表示価格に消費税は含まれておりません。 □送料は別途料金がかかります。



型式名 ESB-1170-AAA-0 (074850501)_ラベル

*使用個数は1台に使用している個数です。入り数ではありません
*表示価格は部品一個あたりの税抜き小売価格です

No.	部品コード	部品名	使用個数	規格・材質	単価	備考
1	074031401	走行クラッチラベル	1		100	
2	074030601	変速ラベル	1		250	
3	074031501	左旋回ラベル	1		200	
4	074030801	投雪角度ラベル	1		200	
5	074030701	スロットルラベル	1		100	
6	074031001	ロゴラベル	1		200	
7	074030901	投雪方向ラベル	1		200	
8	074031101	チョーク・スイッチラベル	1		150	
9	074031601	右旋回ラベル	1		100	
10	074031201	オーガボタンラベル	1		100	
11	074031301	除雪クラッチラベル	1		100	
12	074033101	型式ラベル	1		200	
13	074032201	Vベルトラベル	1		100	
14	074032001	ブロワラベル	1		100	
15	074032101	オーガラベル	1		200	